

Описание

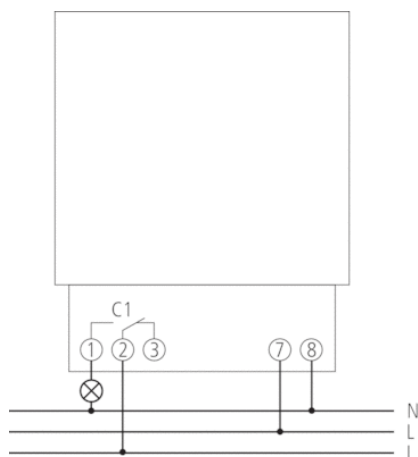


- Электромеханические таймеры
- 1 канал
- С резервным питанием (NiMH аккумулятор)
- Кварцевый часовой механизм
- Суточная программа
- 96 сегментов: 1 сегмент = 15 минут
- Минимальное время переключения 15 минут
- Стрелки для отображения текущего времени
- Принудительное переключение
- Переключатель Постоянно Включено / Постоянно Выключено
- Отображение статуса канала
- Простая коррекция перехода на зимнее/летнее время
 - Время можно подстроить по часовой стрелке и против часовой стрелки

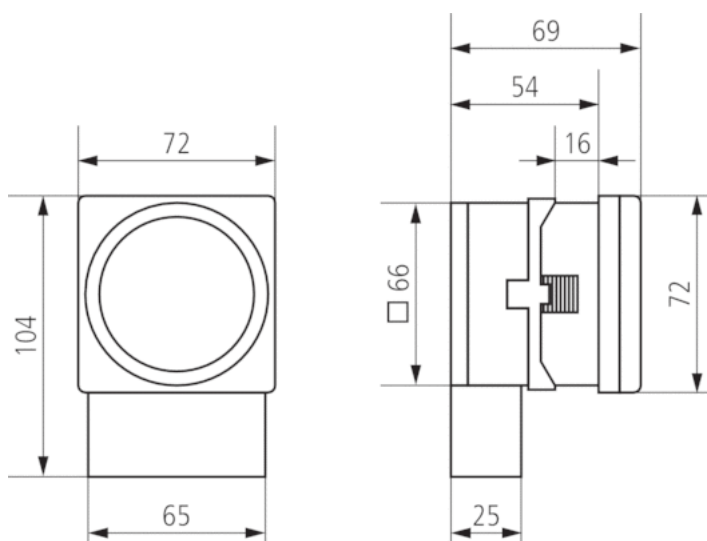
Технические характеристики

Номинальное напряжение	230 V AC
Частота	50 – 60 Hz
Количество каналов	1
Тип монтажа	Передняя монтажная рамка/настенный монтаж
Тип подключения	Винтовые клеммы
Привод	Кварцевый шаговый двигатель
Программа	Суточная программа
Резервное питание	3 дней резервное питание припл. 3 дня после пропадания питания
Коммутационная способность при 250 В AC, cos φ = 1	10 A
Коммутационная способность при 250 В AC, cos φ = 0,6	2 A
Минимальный время переключения	15 min
Программируется каждые	15 min
Точность хода	≤ ± 1 с/день (кварц)
Тип контактов	Перекидной контакт
Релейный выход	Беспотенциальный и Фазонезависимый
Количество переключающих сегментов	96
Энергопотребление в режиме ожидания	0,5 W
Протестировано	EMV
Материалы корпуса и изоляции	Термостойкий самозатухающий термопластик
Степень защиты	IP 20
Класс электрической защиты	II в соответствии с EN 60 730-1
Температура окружающей среды	-10 °C ... +55 °C

Пример подключения



Чертежи



Аксессуары

Оснастка для установки приборов
72 x 72 мм на DIN рейку

- Артикул: 9070071
[Подробности ► www.theben.de](http://www.theben.de)

